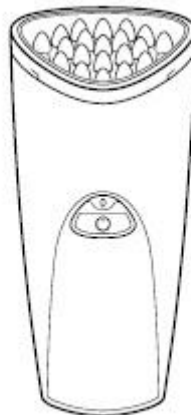
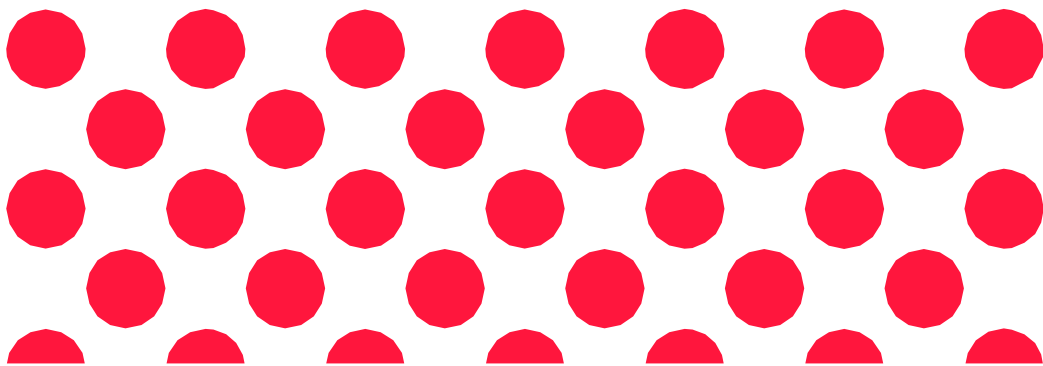


TANDA

luxe™



Naudojimo instrukcija



Dėkojame...

...kad įsigijote naujos kartos prietaisą „Luxe“. Prietaisas „Luxe“ su itin aktyviai šviečiančia LED komplektacija, sukurta išgauti intensyvius raudonos šviesos spindulius, yra naudojamas kaip puiki fototerapinė priemonė. Prietaiso masažavimo galvutė skleidžia garsinę vibraciją ir malonią šilumą, todėl šių funkcijų kombinaciją atliekantis prietaisas yra nepakeičiamas profesionalių veido fototerapijos procedūrų metu. Naudojant šį prietaisą medicininių procedūrų metu galima pasiekti stublinančių rezultatų – oda atrodo lygi, švelni, žvilganti ir graži.

Visą svarbią informaciją, susijusią su saugiu prietaiso naudojimu, ir kitas instrukcijas galite rasti vartotojo atmintinėje.

Taip pat norėdami gauti išsamesnę informaciją apie prietaiso naudojimą bei su tuo susijusiomis procedūromis galite susisiekti su „Tanda“ ekspertais. Mūsų tikslas yra padėti Jums pasiekti pačių geriausių rezultatų šio prietaiso pagalba.

Klientų aptarnavimo skyriaus kontaktai:

UAB "BeautyBalt"

Konstitucijos pr. 23-405, Vilnius, Lietuva

Tel.: +370 696 21 152

Elektroninis paštas: info@tandalt.lt

Aptarnavimo laikas:

Pirmadieniais - penktadieniais

9.00 val. – 18.00 val.



Turiny

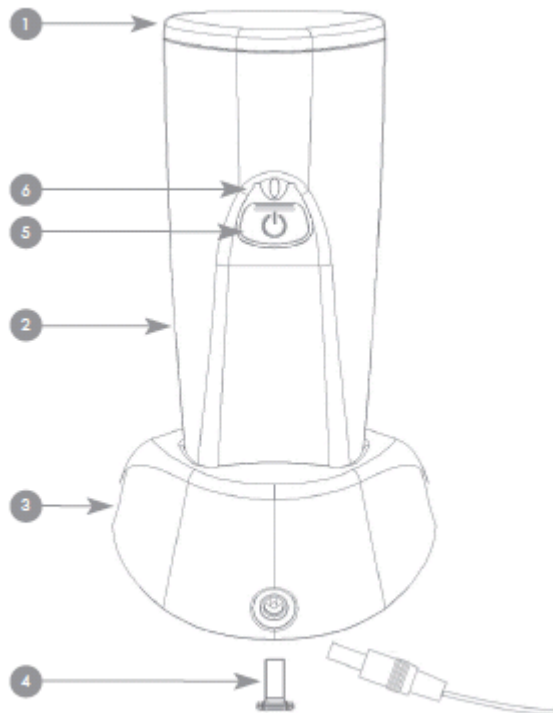
Pakuotės turinys:	4
Kada šis prietaisas naudojamas?	5
Kontraindikacijos	6
Perspėjimai	7
Atsargumo priemonės.....	8
Pradedantiesiems	9
Privalumai	11
Apie odos senėjimą	11
Baterijos pakrovimas	12
Prietaiso „Luxe“ valdymas.....	13
Naudojimo instrukcija.....	14
Kokio efekto verta tikėtis.....	16
Akių apsauga	16
Prietaiso priežiūra	17
Patarimai keliaujantiems.....	18
Paslaugos	18
Gedimų šalinimas.....	19

Pakuotės turinys:

- Prietaiso „Luxe“ galvutė (1)
- Prietaiso „Luxe“ belaidis pakraunamas antgalis (2)
- Pakraunamas stovas (3)
- Maitinimo tinklas
- Akiniai

Sudedamosios dalys:

- Plastikinis kamštukas (4)
- Oranžinis jungiklis (5)
- Indikacinė lemputė (6)



Kada šis prietaisas naudojamas?

Prietaisas „Luxe“ skirtas smulkioms ir vidutinėms odos raukšlėms periorbitinėje veido dalyje (apie akis), dažnai vadinamojoje „varnos pėda“, lyginti.

Ar prietaisas „Luxe“ yra Jums tinkama?

RAUKŠLIŲ KLASIFIKACIJA

Raukšlės yra suklasifikuotos Ficpatriko Raukšlių Skalėje, pateiktoje žemiau. Prietaisas „Luxe“ tinkamiausias 1,2 ir 3 klasės raukšlėms naikinti.

FICPATRIKO RAUKŠLIŲ SKALĖ

Klasė	Aprašymas	Ar Jums tinka Luxe prietaisas?
• Raukšlių nėra	• Jokių raukšlių	Ne
• 1 klasės raukšlės	• Mažai pastebimos raukšlės	Taip
• 2 klasės raukšlės	• Mažos ir vidutiniško gylio raukšlės ir vidutiniškas raukšlių linijų skaičius	Taip
• 3 klasės raukšlės	• Mažos ir gilios raukšlės, didelis raukšlių linijų skaičius ir maži ar dideli odos nelygumai	Taip

Kontraindikacijos

Niekuomet nenaudokite prietaiso esant įtartinėms pažeidimams ar vėžiniams susirgimams. Tokiu atveju naudodami prietaisą galite sulėtinti paskirto gydymo poveikį. Įprastiniai galimai vėžinio susirgimo sukeltos odos pažeidimo požymiai yra šie:

- Asimetrija: vienas nenormaliai atrodančios odos plotas skiriasi nuo kito
- Kraštai: nelygūs kraštai
- Spalva: skirtingų odos plotų spalvų skirtumai su lengvo įdegio, rudo ar tamsaus įdegio atspalviais (kartais net baltais, raudonais ir mėlynais atspalviais)
- Diametras: dažniausiai (bet ne visuomet) pažeistos odos plotas yra didesnis nei 6 milimetrų dydžio (pieštuko antgalyje esančio trintuko dydis)
- Kraujavimas: odos auglys kuris kraujuoja arba negyja

Rekomenduojama nenaudoti prietaiso, jei praeityje esate patyrę šviesos sukeltą šoką.

Rekomenduojama prietaisą išbandyti ant mažiau jautraus odos lopinėlio (pvz.: dilbio)

Šviesos jautrumo testas

Jei esate jautrūs šviesai, sekite šiomis instrukcijomis:

1. Spustelėkite oranžinį mygtuką.
2. Padėkite prietaisą ant dilbio srities odos (taip kaip pavaizduota dešinėje pusėje esančiame paveikslėlyje).

Naudokite gydomąjį prietaisą sąlytyje su oda apie 3 minutes.

3. Spustelėkite oranžinės spalvos mygtuką dar kartą, ir pakartokite 3 minučių gydymo ciklą dilbio srities odai iš naujo.
4. Palaukite 24 valandas. Oda neturėtų sudirgti ar sulaukti kitos neigiamos reakcijos per artimiausias 24 valandas.

Neigiama reakcija galima laikyti skausmą, diskomforto jausmą tose odos vietose, kur buvo atliekama procedūra, ar netgi užsitęsęs odos paraudimas.



Perspėjimai

DĒMESIO: Rekomenduojama nutraukti prietaiso naudojimą, jei patiriate diskomfortą ar paraudimą, kuris tęsiasi ilgiau nei dvi valandas. Tuo atveju yra tikimybė, jog esate jautrus šviesai ir kitoms sąlygoms, todėl rekomenduojama pasikonsultuoti su savo šeimos gydytoju.

DĒMESIO: Rekomenduojama nenaudoti prietaiso nėštumo arba žindymo laikotarpyje.

DĒMESIO: Rekomenduojama nenaudoti prietaiso, jei per pastaruosius dvejus metus sirgote migrena.

DĒMESIO: Rekomenduojama nenaudoti prietaiso virš skydliaukės zonos (kaklo srityje). Tai gali stimuliuoti skydliaukės negalavimus.

DĒMESIO: Siekdami sumažinti elektros šoko riziką, kuris galėtų sužeisti ar net sukelti mirtį, sekite šiomis instrukcijomis:

- Visuomet pajunkite kintamosios srovės adapterį į prietaisą ir tik tada junkite į elektros lizdą.
- Rekomenduojame nelaikyti prietaiso vietose, kur jis lengvai galėtų nukristi į kriauklę, vonią ir panirti į vandenį.
- Nenardinkite prietaiso į vandenį ar kitą skystį.
- Laikykite visus elektrinius prietaisus kuo toliau nuo vandens šaltinių, įskaitant vonią ir dušą (taip pat ir „Luxe“ prietaisą). Prietaisui įkritis į vandenį, kuo skubiau išjunkite prietaisą iš elektros lizdo.
- Prietaiso laidus laikykite kuo toliau nuo įkaitusių paviršių.
- Venkite bet kokio daikto patekimo į prietaiso ertmes.
- Naudokite tik „Luxe“ adapterį.
- Esant pažeistam prietaiso laidui ar elektros lizdai ir jei prietaisas dėl šios priežasties neveikia tinkamai, jokių būdu prietaiso nenaudokite.
- Jei prietaisas buvo numestas, sukrėstas ar kitaip pažeistas bei panardintas į vandenį, jokių būdu nenaudokite prietaiso. Tokiu atveju grąžinkite prietaisą „Syneron Beauty Inc.“ įmonei tolimesniam problemos identifikavimui ir pataisymui.
- Neišardykite prietaiso, kadangi tai gali iššaukti prietaiso pažeidimus, sutrikimus, tai taip pat gali kelti grėsmę Jums, sukelti elektros šoką ar užsiliepsnoti. Prietaiso viduje nėra mechaniškai (vartotojo įėjomis) pataisomų dalių.
- Neleiskite vaikams naudoti šio prietaiso be suaugusiųjų priežiūros.

DĒMESIO: Siekdami apsisaugoti nuo užsiliepsnojimo ar nudegimų, sekite šiais nurodymais:

- Jei prietaisas „Luxe“ perkaista, kuo skubiau jį išjunkite.
- Laikykite prietaisą kuo toliau nuo greitai užsidegančių produktų, pvz., aerozolio. Taip pat venkite palikti prietaisą vietose, kur yra padidintas deguonies tiekimas.

Atsargumo priemonės

Jei panaudojus prietaisą jaučiate bet kokį nepageidaujamą poveikį, ar esate susirūpinę dėl prietaiso sukeliama efekto, nedelsiant nutraukite procedūras ir pasikonsultuokite su savo šeimos gydytoju.

Pasireiškus tokiems simptomams, yra tikimybė, jog esate jautrūs šviesai.

Naudokite šį prietaisą tik pagal paskirtį (kaip nurodyta šioje vartotojo atmintinėje).

Naudodami prietaisą nepamirškite užsidėti specialius akinius, pristatytus kartu su prietaisu „Luxe“.

Naudodami prietaisą venkite tiesioginio akių kontakto su šviesa sklindančia iš prietaiso galvutės.

Nenaudokite prietaiso, jei esate pernelyg jautrūs šviesai. Kylant abejonėms ar esate jautrus šviesai, rekomenduojame atlikti jautrumo šviesai testą, kurio procesas aprašytas šios atmintinės 6 puslapyje.

Nenaudokite prietaiso, jei vartojate medicininius preparatus, kurie gali iššaukti padidėjusį jautrumą šviesai. Įprastai prie preparatų, kurie galėtų iššaukti padidėjusį jautrumą šviesai, yra priskiriami šie vaistai:

antihistaminai, skiriami alerginiams susirgimams gydyti; priešuždegiminiai vaikai be steroidų (NSAID), gydytojų skiriami kaip nuskausminimo

priemonės sergant artritu; taip pat antibiotikai, įskaitant tetraciliną bei sulfonamidus.

Tipiški pavyzdžiai higieninių prekių, galinčių iššaukti padidėjusį jautrumą šviesai, yra šie: dezodorantai, antibakteriniai muilai, dirbtiniai saldikliai, fluorescencinės balinamosios medžiagos esančios balikliuose, skirtuose celiuliozės, nailono ir vilnos audiniams skalbti; taip pat

naftalinas, naftos produktai ir kadmio sulfatai, patenkantys į odą darant ilgalaikes tatuiruotes.

Nenaudokite prietaiso, jei vartojate vietinio ar sisteminio veikimo steroidus ar priešuždegiminius vaistus nuskausminimui (NSAID), nes priešingu atveju gali suktyvėti jautrumas šviesai.

Nenaudokite prietaiso virš ar greta odos lopinėlio, į kurį per pastaruosius šešis mėnesius buvo suleista steroido injekcija, nes priešingu atveju, tai gali iššaukti jautrumą šviesai.

Pasibaigus prietaiso naudojimui ar prietaisu sugedus, prietaiso atsikratykite saugiai t.y. taip, kaip nurodo vietiniai ir nacionaliniai reglamentai ir įstatymai.

Nenaudokite prietaiso, jei greta yra naudojami prietaisai, skleidžiantys elektromagnetines bangas, ir jie yra neapsaugoti. Radijo komunikacijos įranga gali neigiamai paveikti elektrinio medicininio prietaiso veikimą.

Venkite įbrėžimų ir kitokių prietaiso apgadinių, ypačingai prietaiso galvutėje, iš kurios sklinda šviesa.

Naudodami prietaisą, nukreipkite iš prietaiso sklindančią šviesą taip, kad ji nepakliūtų pašaliniam žmogui į akis.

Naudodami prietaisą ne pagal paskirtį ar nesilaikydami šios atmintinės instrukcijų, Jūs prarandate įmonės teikiamą garantiją.

Prieš naudodami „Luxe“ prietaisą, būtinai susipažinkite su šioje atmintinėje pateiktomis instrukcijomis.

Kaskart prieš naudodamiesi šiuo prietaisu, patikrinkite prietaiso veikimą, bei galimus pažeidimus.

Naudokitės, gabenkite bei laikykite prietaisą tik pagal šioje atmintinėje pateiktus nurodymus.

Bet kokie bandymai taisyti prietaisą ar naudoti prietaisą ne pagal paskirtį, gali kelti grėsmę Jūsų sveikatai.

Pradedantiesiems

Prietaiso nustatymas

Pradėti naudotis prietaisu „Luxe“ yra lengva.

1. Išpakuokite prietaisą ir jo priedus.
2. Pašalinkite apsauginį dėklą nuo prietaiso galvutės ir jį išmeskite.
3. Šis prietaisas turi vidinę pakraunamą bateriją. Kad prietaisas veiktų, turite pilnai pakrauti prietaisą. Prieš pirmąjį prietaiso panaudojimą, krovimo procesas truks apie 4 valandas. Dėl išsamios informacijos apie baterijos pakrovimą žiūrėkite skiltį „Baterijos pakrovimas“

Galimi pavojai

Galimas pavojus	Pavojaus tikimybė	Galimas poveikis
Galimos elektrinės problemos	Mažai tikėtina	Šokas
Perkaitimas	Kartais aptinkama	Diskomfortas, nutrūkstamas prietaiso veikimas
Įtampos nesutapimai	Mažai tikėtina	Prietaiso nefunkcionavimas
Prietaiso naudojimas kitomis nei nustatytomis sąlygomis	Mažai tikėtina	Galimas prietaiso gedimas
Vartotojo nesilaikymas prietaiso priežiūros instrukcijų nurodymais	Mažai tikėtina	Nepakankamas prietaiso efektyvumas
Baterijos perkaitimas	Mažai tikėtina	Prietaiso rankenėlės perkaitimas, jaučiamas diskomfortas
Baterijos sprogimas	Mažai tikėtina	Galimi sunkūs nudegimai ar susižeidimai
Baterijos ištekėjimas	Mažai tikėtina	Galimi sunkūs nudegimai
Laidų trumpasis sujungimas	Mažai tikėtina	Prietaiso rankenėlės perkaitimas, jaučiamas diskomfortas
Netyčinis šviesos nukreipimas į akis	Kartais aptinkama	Diskomfortas ir galimas galvos skausmas
Tyčinis šviesos nukreipimas į akis	Mažai tikėtina	Diskomfortas ir galimas galvos skausmas
Vartotojo odos jautrumas šviesai	Mažai tikėtina	Galimas odos paraudimas
Medikamentų, skatinančių odos jautrumą šviesai, naudojimas	Mažai tikėtina	Galimas odos paraudimas
Didesnis nei maksimalus prietaiso naudojimo laikas per dieną tam tikram odos plotui	Kartais aptinkama	Neefektyvios procedūros
Asmenys, turintys skydliaukės sutrikimų ar ligų, gali naudoti prietaisą kaklo procedūroms	Mažai tikėtina	Galimas ligos stimuliavimas bei jos augimas
Asmenys gali naudoti prietaisą odos procedūroms virš odos lopinėlio, kur buvo suleista steroidų injekcija	Mažai tikėtina	Galimas nenumatytas poveikis

Anksčiau pateiktoje lentelėje pateikiami tik žinomi pavojai. Tikėtina, jog yra ir kitokių pavojų naudojantis šiuo prietaisu, kadangi medikai nėra viešai paskelbę visų galimų pavojų sąrašo. Prietaiso naudotojai gali kontroliuoti pavojaus lygį tik tuo atveju, jei jie yra išsamiai susipažinę su visomis šioje vartotojo brošiūroje pateiktomis instrukcijomis, ir naudodamiesi prietaisu atkreipia dėmesį į pateiktus patarimus, perspėjimus, galimus šalutinius poveikius ir atsargumo priemones.

Privalumai

Nauda	Naudos tikimybė	Galimas poveikis
Periorbitinių raukšlių ir mažų raukšlelių išlyginimas	Dažnai pasitaiko	Pagerėjusi odos hidratacija ir tekstūra ir akivaizdus periorbitinių raukšlių ir mažų raukšlelių sumažėjimas

Prietaiso vartotojai pajus medicininio prietaiso naudą tik išsamiai susipažinę su visa atmintinėje pateikta informacija ir atidžiai sekdami brošiūroje pateiktomis instrukcijomis.

Apie odos senėjimą

Senstant žmogaus organizmas dėvosi, ir tai atsispindi žmogaus išvaizdoje – atrodomė senesni, nei jaučiamės ar norėtume. Šis neišvengiamas procesas sukelia kolageno lygio sumažėjimą. Fizinis dėvėjimasis neigiamai veikia odos tekstūrą, be to, oda suglemba, parausta, formuojasi smulkios ir gilios raukšlės.

Raudonosios šviesos taikymo mokslas

Dermatologai ir odos priežiūros specialistai jau daugelį metų plačiai taiko raudonosios šviesos terapiją, kuri pasižymi jauninimo savybėmis. Moksliniais tyrimais įrodyta, jog ypatingas raudonosios šviesos spindulių ilgis padidina ląstelių gyvybingumą, tuo pačiu suaktyvindamas natūralią odos kolageno gamybą, padidindamas odos elastingumą ir mikrocirkuliaciją. Tai – tiesiausias kelias į lygesnę, stangresnę ir labiau jaunatvišką odą.

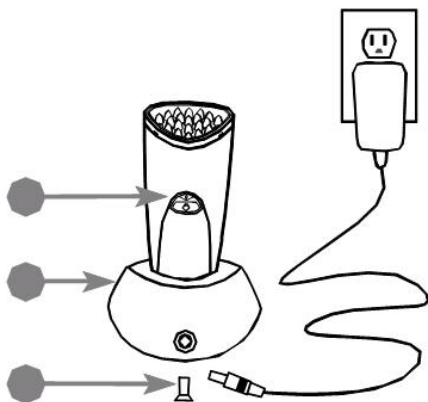
Mėgaukitės prabangiomis, patogiomis ir profesionaliomis spa procedūromis neiškeldami kojos iš namų.

Baterijos pakrovimas

- Prieš kraudami bateriją, pašalinkite plastikinį kištuką (4) nuo „Tanda“ belaidžio antgalio, nes kitu atveju jis netilps į krovimo dėklą.
- Tvirtai įstatykite prietaisą į krovimo dėklą (3).
- Prijunkite krovimo dėklo pagrindą prie energijos šaltinio.
- Prietaisas turi būti kraunamas apie 4 valandas.
- Parodomoji lemputė (6), kol prietaisas kraunasi turi šviesti oranžine spalva; lemputė išsijungs kai krovimas bus baigtas.
- Pakrautas prietaisas (jį išjungtas iš elektros lizdo) yra tinkamas naudoti procedūroms. Pilnai pakrautas prietaisas gali būti panaudojamas 10 kartų trijų minučių trukmės procedūroms, kol baterija pilnai išsikrauna.

Pastaba:

Jūs taip pat galite naudoti prietaisą, įjungtą į elektros šaltinį (lizdą). Tiesiog pajunkite vieną maitinimo šaltinio galą į krovimo dėklo apatinę dalį, o kitą į elektros lizdą. Šiuo atveju prietaisas naudos elektros energiją iš elektros lizdo.



Prietaiso „Luxe“ valdymas

Prietaisas turi šviesos ir garso indikatorius, ir lengvai identifikuoja procedūrų trukmę ir prietaiso funkcionavimą.

Šviesos indikatorius

Mirksinti žalia lemputė	Prietaisas yra paruoštas naudojimui arba šiuo metu funkcionuoja
Pastoviai šviečianti oranžinė lemputė	Baterija kraunasi
Pastoviai šviečianti raudona lemputė	Įvyko klaida, dėl šių priežasčių: Problema su prietaiso galvutės sumontavimu Baterija yra išsikrovusi Prietaisas yra perkaitęs
Nedega jokia lemputė	Prietaisas yra išjungtas

Garso indikatorius

Vienas pyptelėjimas	Prietaiso funkcionavimo pradžia
Vienas staigus pyptelėjimas kas 30 sekundžių	Procedūra prietaisu yra vykdoma, ir praėjo 30 sekundžių nuo paskutinio pyptelėjimo arba procedūros pradžios
Du pyptelėjimai	Procedūros pabaiga arba išsikrovusi baterija
Trys pyptelėjimai	Aukšta temperatūra prietaiso galvutės paviršiuje
Keturi pyptelėjimai	Prietaiso galvutė buvo atjungta

Naudojimo instrukcija

Supažindinimas su „Luxe“ prietaisu

- Norėdami aktyvuoti „Luxe“ prietaisą, spustelėkite oranžinės spalvos mygtuką vieną kartą. Aktyvavus „Luxe“ prietaisą, užsidegs žalia lemputė.
- Prietaiso galvutė, kuria atliekamos procedūros, turi įmontuotą kontaktinį daviklį, jauninimo savybių turinčią raudonąją šviesą skleidžiančią galvutę, taip pat prietaisas skleidžia garsinę vibraciją ir švelniai šildo, tačiau šios funkcijos aktyvuojasi tik esant tiesioginiam prietaiso galvutės kontaktui su oda. Prietaisas išsijungia automatiškai, jei 20 sekundžių prietaiso galvutė neturi sąlyčio su oda.
- Vienas iš „Luxe“ prietaiso privalumų, garantuojančių procedūrų saugumą, yra prietaise įmontuotas **temperatūros daviklis**, kuris automatiškai išjungs prietaisą, vos perkaitus prietaiso galvutės paviršiui. Tokiu atveju leiskite prietaisui atvėsti 5-10 minučių prieš vėl įjungdami naudojimui.
- Prietaiso funkcionavimas yra 3 minučių trukmės. Garsinis pytelėjimas informuos Jus kas 30 sekundžių apie tai, jog prietaisas yra įjungtas. Du staigūs pytelėjimai rodo 3 minučių trukmės procedūros pabaigą. Norėdami iš naujo aktyvuoti prietaisą, spustelėkite įjungimo mygtuką.

Pirmas žingsnis: Odos paruošimas procedūrai

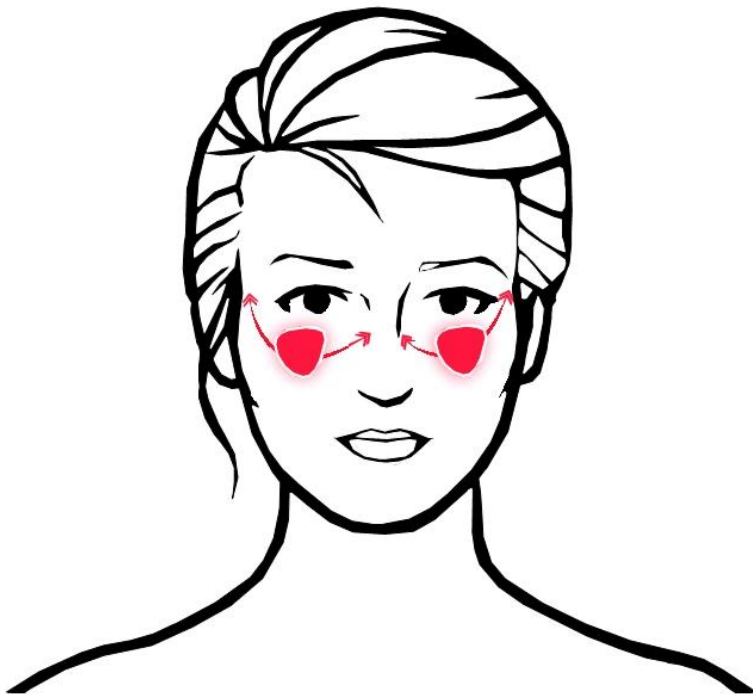
- Prieš procedūrą kruopščiai išvalykite iš odos makiažo ar kremo likučius, kurie gali turėti atspindinčių savybių.

Antras žingsnis: Procedūros su prietaisu „Luxe“ eiga

- Aktyvavę „Luxe“ prietaisą, švelniai priglauskite prietaiso galvutę prie odos ploto apie akis ir laikykite tris minutes. Procedūra atlikite du kartus per savaitę.

Trečias žingsnis: Odos priežiūra po procedūros

- Po procedūrų naudokite savo įprastas kosmetines veido priežiūros priemones – nuo šio momento oda geriau sugeria veido priežiūros priemonių komponentus.



PRIETAISO PRITAIKYMAS INDIVIDUALIAM NAUDOJIMUI

Procedūrų metu prietaisą galima laikyti sąlytyje su oda stabiliai arba 3 minučių ciklo metu prietaisą stumdyti slystančiais judesiais, kol procedūra baigsis.

Kokio efekto verta tikėtis

PROCEDŪRŲ METU

Procedūros metu prietaiso naudotojas pajus švelnią vibraciją ir šilumos bangą, kurią, kaip bebūtų keista, keletas vartotojų apibūdino kaip malonų odos vėsinimą. Daugeliui vartotojų naudojančių prietaisą „Luxe“, akivaizdžiai suaktyvėjo odos hidratacija ir oda tapo lygesnė.

VIENOS SAVAITĖS TRUKMĖS PROCEDŪRŲ POVEIKIS

Dauguma vartotojų po savaitės trukmės prietaiso naudojimo jaučia akivaizdų odos tekstūros pagerėjimą, ir dažno vartotojo gydomi odos plotai įgauna sveikesnę, lygesnę išvaizdą.

DVIEJŲ SAVAIČIŲ TRUKMĖS PROCEDŪRŲ POVEIKIS

Didelė dalis prietaiso „Luxe“ vartotojų po dviejų savaitių pastebi akivaizdų senėjimo požymių sumažėjimą ir odos sustangrėjimą.

KETURIŲ SAVAIČIŲ TRUKMĖS PROCEDŪRŲ POVEIKIS

Daugelis vartotojų naudojusį prietaisą „Luxe“ procedūroms keturias savaites, pastebėjo pagerėjusią odos būklę, įskaitant odos išvaizdos pagerėjimą ir smulkių ir gilių raukšlių sumažėjimą.

Akių apsauga

Kadangi daugumai žmonių prietaiso skleidžiama mėlynoji šviesa būna per šviesi, kartu su prietaisu „Luxe“, gamintojas pristato specialius patogius akinius. Įmonės bandymai parodė, jog prietaiso galvutės skleidžiama šviesa nekelia pavojaus akims.

- Užsidėkite akinius ant akių.
- Suriškite elastinius raiščius taip, kad akiniai patogiai ir tvirtai apjuostų galvą.

Pastaba: Nenukreipkite šviesos šaltinio tiesiai į akis.

Prietaiso priežiūra

Toliau pateiktos prietaiso priežiūros instrukcijos yra itin svarbios siekiant užtikrinti tinkamą prietaiso veikimą. Pažeisdami šias instrukcijas rizikuojate sėkmingu prietaiso veikimu tikslų procedūros laiką ar net apskritai jo tinkamu funkcionavimu.

Baterijos priežiūra

Rekomenduojama laikyti prietaisą pilnai pakrautą. Po naudojimo, laikykite prietaisą krovimo stovė. Jokių būdų negalima perkrauti prietaiso.

Kol nenaudojate prietaiso, rekomenduojame palikti prietaisą atramoje nepajungtą prie elektros lizdo.

Valymas

Kas kart po prietaiso pasinaudojimo, rekomenduojame prietaiso galvutės paviršių išvalyti.

Būtina įsidėmėti, jog šis prietaisas nėra atsparus vandeniui. Jokių būdų nepanardinkite prietaiso į vandenį ar kitą skystį. Taip pat prietaiso jokių būdų negalima plauti indaplovėje, nes priešingu atveju prietaisas būtų pažeidžiamas. Jei prietaisas atsitiktinai įkristų į vandenį, nenaudokite jo procedūroms, o susisiekite su „Syneron Beauty Inc.“ prekybos agentu.

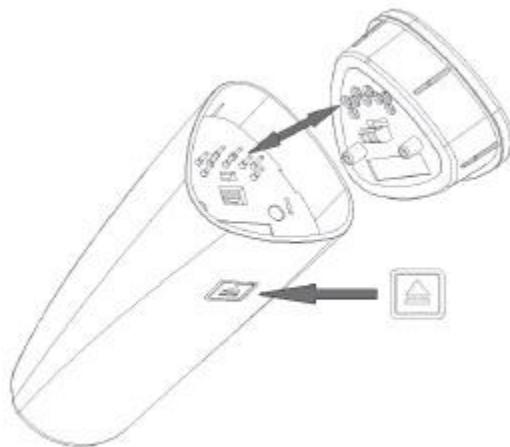
Taisyklingo prietaiso paviršiaus valymo patarimai

Naudokite drėgną, švelnų, nepūkuotą audinį ir lengvą nealkoholinę valymo/dezinfekavimo priemonę išvalyti „Luxe“ prietaiso galvutės paviršių. Būtina pakartoti valymo procesą su sudrėkinta vandeniu pašluoste ir nusausinti prietaisą sausu rankšluosčiu ar kitu audiniu.

„Luxe“ prietaiso galvutės pakeitimas

„Tanda“ prietaiso galvutės yra sukurtos 6000 kartų panaudojimui (trijų minučių procedūroms). Po pilno prietaiso išnaudojimo (šešių tūkstančių kartų), prietaiso galvutė nebeskleis šviesos. Galvutės pakeitimas yra galimas susisiekus su „Tanda“ klientų aptarnavimo skyriumi.

Prireikus pakeisti galvutę, remkitės dešinėje pateikta iliustracija:



Patarimai keliaujantiems

Specialus lengvas prietaiso dizainas ir kompaktiška jo forma suteikia puikias galimybes keliaujantiems.

UNIVERSALI ĮTAMPA

Prietaisas sukurtas taip, jog jį galima saugiai pakrauti esant tiek 110/120 V, tiek 220/240 V įtampai. Prietaisas gali būti kraunamas užsienio šalyse, naudojant tam tikrą elektros kištuką.

TARPTAUTINIAI ELEKTROS KIŠTUKAI

Energijos tiekimas galimas bet kurioje šalyje pakeičiant kištuką į tai šaliai būdingą kištuką. Kompanija vartotojui tiekia ir kištukus, kuriais prietaisą galima būtų krauti skirtingose vietovėse ir šalyse. Susisiekite su „Tanda“ klientų aptarnavimo centru, jei pageidaujate įsigyti tarptautinį elektros kištukų rinkinį.

Paslaugos

Jei prietaisui „Luxe“ reikia papildomo aptarnavimo, susisiekite su „Syneron Beauty Inc.“ pardavimo agentu.

Pilnas prietaiso komplektas, grąžinamas gamintojui dėl galimo pataisymo darbų, įskaitant garantinį taisymą ir taisymą pasibaigus garantiniam terminui, turi apimti:

1. Raštišką pareiškimą su RMA numeriu (kurį nurodo gamintojas), modelio numeriu, serijiniu numeriu, kontaktiniu asmeniu ir jo telefono ir fakso numeriais, sąskaitos pateikimo adresu (tik esant taisymui, kai garantinis terminas pasibaigęs), bei kontaktinio asmens adresu ir detaliu prietaiso problemos aprašymu.

2. Sąskaitos faktūros (gautą perkant prietaisą) originalo kopiją.

3. Prietaiso grąžinimą gamintojui originalioje pakuotėje su visais įsigytais priedais ir reikiama informacija.

Bet koks prietaiso pažeidimas, atsiradęs dėl to, kad buvo panaudota neoriginali pakuotė, gali panaikinti garantiją. Bet kokius šio prietaiso aptarnavimo darbus gali atlikti tik įgalioti „Syneron Beauty Inc.“ technikai.

Gedimų šalinimas

Esant situacijai, kai prietaisas „Luxe“ nefunkcionuoja tinkamai, galite identifikuoti galimas prietaisą ištikusias problemas pagal žemiau pateiktas pastabas:

Atsitikus problemai...	Imkitės tokių veiksmų
Šviesos indikatorius neveikia, kai elektros kištukas yra įjungtas į veikiantį elektros lizdą.	Baterija yra pilnai pakrauta (prietaisas yra paruoštas naudojimui). arba Baterija tinkamai nesikrauna (įsitinkite, jog prietaisas yra nepažeistas ir tvirtai įstatytas į krovimo stovą).
Prietaisas išsijungia po 3 minučių	Tai parodo, jog procedūros ciklas yra baigtas. Spustelėkite oranžinės spalvos mygtuką, norėdami pakartoti procedūros ciklą.
Spustelėjus oranžinės spalvos jungiklį, prietaisas nepradeda veikti.	Įsitinkite, kad baltas kištukas nėra prietaiso gale. arba Pakraukite prietaisą (esant tinkamam krovimui indikacinė lemputė bus oranžinės spalvos). arba Patikrinkite ar prietaiso galvutė yra nepažeista.
Žalia indikacinė lemputė mirksi, o prietaiso galvutė nešviečia.	Įsitinkite, kad šviesos šaltinis liečia odos paviršių.
Indikacinė lemputė nešviečia oranžine spalva, kai prietaisas kraunasi.	Įsitinkite, jog prietaisas yra tvirtai įstatytas į krovimo stovą, ir stovas yra pajungtas į veikiantį elektros lizdą.
Prietaisas išsijungia vidury procedūros arba po kelių procedūrų.	Nuimkite prietaiso galvutę ir leiskite prietaisui atvėsti 5 – 10 minučių. arba Užtikrinkite jog kraunate prietaisą taisyklingai. Žiūrėkite skiltį „Baterijos pakrovimas“.

Jei vis dar turite klausimų, susijusių su patarimais ir gedimų šalinimu, apsilankykite Tandalf.lt internetinėje svetainėje.

UAB „BeautyBalt“
Konstitucijos pr. 23-405,
LT-08105, Vilnius
El.p. info@tandalt.lt
Tel.: [+370 696 21152](tel:+37069621152)

TANDA